



LAMILUX DAGLICHTSYSTEMEN

DAKEN VAN LICHT

LAMILUX DAGLICHTSYSTEMEN – MAXIMALE EFFICIËNTIE

« Bij het moderne bouwen staat het thema "energie-efficiëntie" centraal. Daglichtsystemen in industriële en administratieve gebouwen, esthetisch representatieve gebouwen of particuliere woningbouw zijn een integraal onderdeel van energetisch hoogwaardige gebouwschillen. LAMILUX kiest voor een permanente ontwikkeling van innovatieve daglichtoplossingen voor het duurzame en energie-efficiënte bouwen van de toekomst. »

Dr. Heinrich Strunz

Directeur-aandeelhouder van LAMILUX Heinrich Strunz GmbH



De LAMILUX CI-filosofie

De waarde voor de klant bepaalt ons bestaansrecht en vormt de focus van ons handelen. Dit vraagt om eenheid, identiteit en een onderliggende afstemming van de klantwaarde en de bedrijfsoriëntatie.

LAMILUX beschrijft deze leidende principes van onze ondernemersactiviteiten en de dagelijkse relatie met onze klanten met de volgende bedrijfsfilosofie:

Customized Intelligence – de klant bedienen als programma:

Dit betekent voor ons topprestaties en prestatieiderschap op alle gebieden die relevant zijn voor de klant, met name als:

- Kwaliteitsleider – de grootste waarde voor de klant
- Innovatieleider – voorsprong op het gebied van technologie
- Serviceleider – snel, ongecompliceerd, betrouwbaar en vriendelijk
- Competentieleider – het beste technische en commerciële advies
- Leider probleemoplossing – individuele oplossingen op maat

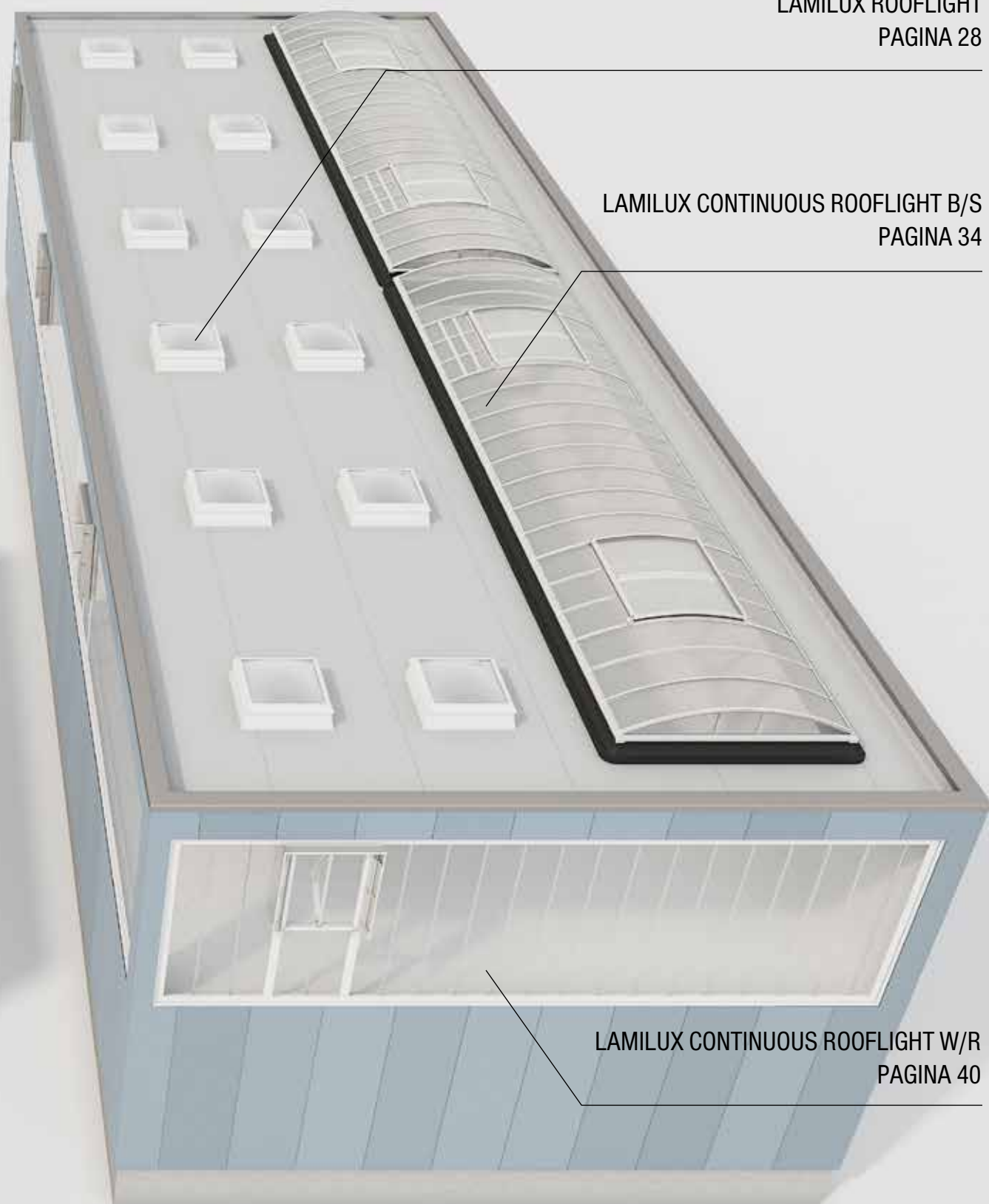
INHOUD

LAMILUX Glasarchitectuur	Pagina 6
LAMILUX Glass Skylight FE	Pagina 12
LAMILUX Flat Roof Access Hatch Comfort	Pagina 18
LAMILUX Glass Skylight F100	Pagina 22
LAMILUX Rooflight F100	Pagina 28
LAMILUX Continuous Rooflight	Pagina 34
Rook- en warmteafvoer	Pagina 42
Object-rookafzuiging	Pagina 44
Onderhoud en renovatie	Pagina 46
LAMILUX dochterondernemingen	Pagina 48

LAMILUX GLASS ROOF PR60
PAGINA 6

LAMILUX GLASS SKYLIGHT
PAGINA 12





LAMILUX ROOFLIGHT
PAGINA 28

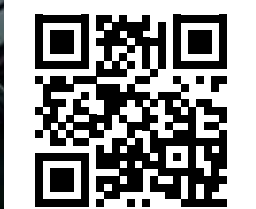
LAMILUX CONTINUOUS ROOFLIGHT B/S
PAGINA 34

LAMILUX CONTINUOUS ROOFLIGHT W/R
PAGINA 40



LAMILUX

GLASARCHITECTUUR



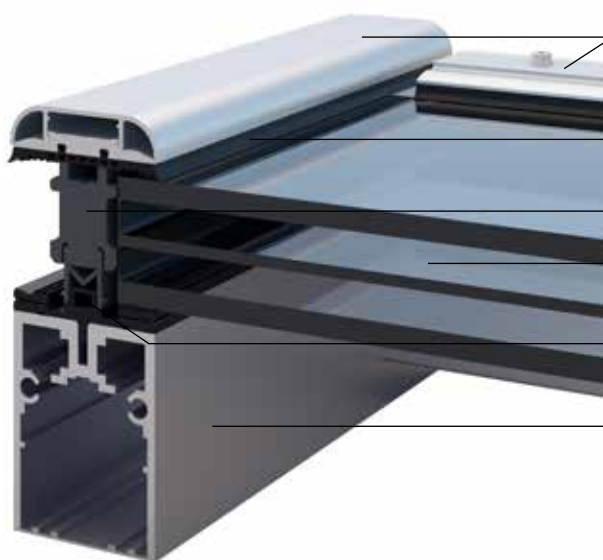
Bekijk in deze video hoe het LAMILUX Glass Roof PR60
in een succesvol project werd gerealiseerd.

LAMILUX GLASS ROOF PR60

Plan glasdaken die op de individualiteit van uw bouwproject zijn afgestemd: Het glasdak LAMILUX Glass Roof PR60 is gebaseerd op een bijzonder aanpasbaar stijl-balksysteem en maakt bijna alle denkbare vormen met hellingen van nul tot 90 graden mogelijk: van zadel- en schilddaken tot piramides en boogdaken tot volledig individuele geometrieën.

Dankzij de speciaal in elkaar grijpende inschuifverbindingen is het systeem vooral bij de dragende naden uiterst vormvast. Dit betekent dat ook gecompliceerde profielnaden probleemloos mogelijk zijn.

Bovendien zorgt de smalle aanzichtbreedte van de profielen van 60 millimeter voor een grote daglichttoetreding – vandaar de 60 in de naam van onze stijl-balkconstructie. Het LAMILUX Glass Roof PR60 is verkrijgbaar in vele beglazingsvarianten, zoals isolerend, zonwerend of geluidwerend glas, evenals lichtsturende of lichtverstrooiende beglazingen. De vele optionele zonweringsystemen zorgen voor een geregelde daglichttoetreding.



Afdekljsten met spatwatergeleiding

(optioneel met afdekprofiel)

Hoge slagregen- en luchtdichtheid dankzij **doorlopende EPDM-buitenafdichting**

Thermisch geoptimaliseerde isolatiekern

2-voudige of 3-voudige beglazing verkrijgbaar in vele beglazingsvarianten

Intern, meervoudig afdichtingssysteem met secundaire afwatering

Grote daglichttoetreding door **smalle steunprofielen**



Productvariant LAMILUX Glass Roof PR60 Passivhaus



LAMILUX Brandwerend raam glasdak Fire Resistance F30/REI30, REI60

ENERGIE-EFFICIËNTIE

Besparing van verwarmingskosten en geminimaliseerd risico op condensatie dankzij het optimaal isotherm-verloop

Rondom optimale warmtebescherming in een thermisch gescheiden totaalconstructie

Behoud van veel warmte-energie in het gebouw dankzij het afgedichte totaalsysteem

Passiefhuis-gecertificeerde variant (phA) met geoptimaliseerde thermische isolatie en zeer goede luchtdichtheid

COMFORT EN DESIGN

Unieke full-service door planning, constructie en montage van de glasdakconstructie uit één hand

Totaaloplossingen op maat voor alle aspecten van daglicht, RWA, ventilatie en regeltechniek

Vrij zicht naar buiten en grote daglichttoetreding door smalle steunprofielen

LAMILUX Ventilation Flap PR60 in architectonisch aantrekkelijk design met een dakoversteek van slechts 40 mm

FUNCTIONALITEIT BIJ EXTREME WEERSOMSTANDIGHEDEN

Getest op waterdichtheid bij hevige regenval en storm (slagregendicht volgens DIN EN 13830 klasse RE1950)

Hoge weerstand tegen windbelasting (2000 Pa volgens DIN EN 13830)

Uitstekende luchtdichtheid (AE 3000, positieve testdruk volgens DIN EN 13830)

Geoptimaliseerde geluidsisolatie en geminimaliseerd regengeluid dankzij speciale beglazing ($R_w = 46$ dB volgens EN 10140-2)



BMW GROUP FIZ, MÜNCHEN

Project:

Renovatie van dit projecthuis, een gebouw van vier verdiepingen, waarbij het proces van productcreatie ruimtelijk opnieuw wordt georganiseerd.

Overspanning van het atrium tussen de kern en het buitengebouw met een speciale glasconstructie

Systemen:

- Glasdakconstructie bestaande uit 60 assen met elk 15 ruiten
- In totaal 900 ruiten, waarvan 225 met verschillende formaten
- Demontage van het oude en montage van het nieuwe glasdak terwijl het gebouw in gebruik blijft
- Verhoogde plaatsing van de ruiten om doorbuiging te compenseren



CRÈCHE, WIGGENSBACH

Project:

Nieuwbouw van een kindercrèche met een speelruimte als multifunctionele zone die door een glasdak wordt overspannen.

De opdrachtgevers richten zich op bouwmaterialen die biologisch zo onschadelijk mogelijk zijn

Systemen:

- Twee stuks LAMILUX Glass Roof PR60 van elk 2,8 m breedte en 6,8 m lengte en een hoek van 5°
- Bestaat uit vijf glasvelden met drievoudig thermisch isolerend glas
- Geïntegreerd in een groendak



EENGEZINSWONING, NOORD-DUITSLAND

Project:

Nieuwbouw van een ruime eengezinswoning met focus op een zo groot mogelijke en representatieve daglichtinval

Systemen:

- Een LAMILUX Glass Roof PR60 in piramidevorm met een oppervlaktehelling van 25° en een dagmaat van 4 x 4 m
- Twee geïntegreerde LAMILUX Ventilation Flap PR60 voor de dagelijkse ventilatie



BYODO NATURKOST, MÜHLDORF

Project:

Natuur op de eerste plaats: Natuurvoedingscentrum met veel natuurlijke lichtinval

Systemen:

- Een LAMILUX Glass Roof PR60 met een oppervlaktehelling van 3° en een dagmaat van 14,5 x 16 m in 84 glasvelden
- Integratie van twaalf stuks LAMILUX Ventilation Flap PR60 gemaakt van thermisch gescheiden, geëxtrudeerde aluminium profielen



LAMILUX

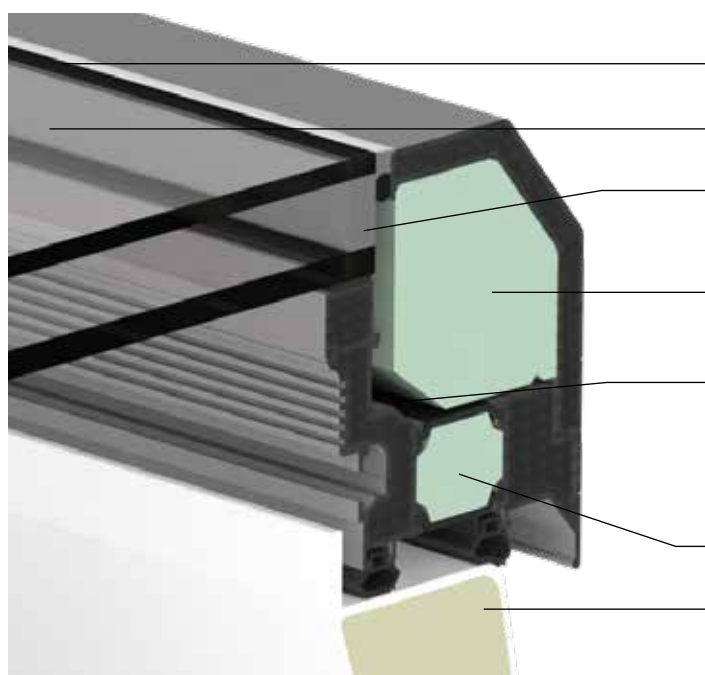
GLASS SKYLIGHT FE



LAMILUX GLASS SKYLIGHT FE

Doordacht design in een brede reeks varianten: De nieuwe ontwikkeling van het platdakvenster LAMILUX Glass Skylight FE vormt een mijlpaal in de productontwikkeling bij LAMILUX. Architecten, verwerkende bedrijven en gebruikers van gebouwen profiteren van een innovatief kozijnprofiel en intelligente ontwerpkenmerken met een grote toegevoegde waarde. Hiervoor ontving het dakvenster de German Design Award 2019, de Red Dot Award 2019 en twee Plus X Awards.

Het ontwerp van de nieuwe LAMILUX Glass Skylight FE is bovendien aanpasbaar aan het algemene architecturale concept van elk bouwproject. Een dergelijke vormgevingsvrijheid biedt bijvoorbeeld een grote verscheidenheid aan beglazingen en afmetingen tot 2,5 x 2,5 meter, een verborgen aandrijving in het profielframe en vrij te kiezen buiten- en binnenkleuren van het dakraam. Het overtuigt ook met de rondom optimale thermische isolatie in een compact, koudebrugvrij totaalsysteem met certificering in de passiefhuis-klasse pH.C.



Structural Glazing-constructie

Vlakke waterafvoer

"Warme kant" (afstandhouder tussen de ruiten van materialen met een laag warmtegeleidingsvermogen) **standaard**

Integratie van alle aandrijvingen en componenten in het profiel-frame

TAD – ThermoActiefDesign: Een gepatenteerd onderdeel onder de beglazing om het oppervlak te vergroten, absorbeert meer warmte-energie uit de kamerlucht en draagt zo bij aan de geoptimaliseerde isotherm-verloop

Thermisch geoptimaliseerde isolatiekern

Thermisch geïsoleerde opstand van glasvezelversterkt kunststof: Vervaardigd zonder naden en met (optioneel) doorlopende 60 mm dikke isolatiekern van PU-schuim

**ENERGIE-EFFICIËNTIE**

Besparing van verwarmingskosten en geminimaliseerd risico op condensatie dankzij het knikvrije isotherm-verloop

Rondom optimale thermische isolatie in een compact, koudebrugvrij totaalsysteem met certificering in de passiefhuis-klasse phC

Behoud van veel warmte-energie in het gebouw vanwege het afgedichte totaalsysteem

Naadloos gemaakte en dampdichte opstand van glasvezelversterkte kunststof met geïntegreerde isolatie

**COMFORT EN DESIGN**

Een homogeen uiterlijk dankzij nieuwe verbindingstechnologie: geen zichtbare schroefverbindingen of lasnaden en vierzijdige vlakke waterafvoer

Eenvoudige verwerking dankzij de volledig voorgemonteerde levering van het dakraam

Glad binnenontwerp door de integratie van alle aandrijvingen, voedingen, kabels en andere componenten in het kozijn van het dakvenster

Vormgeving- en kleurvariatie dankzij vrij te kiezen buiten- en binnenkleuren van het dakraam voor platte daken

**FUNCTIONALITEIT BIJ EXTREME WEERSOMSTANDIGHEDEN**

Getest op waterdichtheid bij hevige regenval en storm (slagregendicht volgens DIN EN 12208 klasse E 1950)

Hoge stabiliteit tegen windbelasting (hoogste windbelastingsklasse C5 volgens DIN EN 12210)

Uitstekende luchtdichtheid (prestatieklasse 4 -- DIN EN 12207)

Geoptimaliseerde geluidsisolatie en geminimaliseerd regengeluid dankzij speciale beglazing ($R_w = 38$ dB)

**VEILIGHEID**

Geteste doorvalbeveiliging volgens DIN 18008-6

Preventieve brandbeveiliging volgens DIN 18234: Voorkomen van branduitbreiding op het dak zonder aanvullende maatregelen

Gebruik als rookafvoer in trap- en huizen

Hoge hagelbescherming dankzij de standaard ESG-buitenruit



Productvariant LAMILUX Glass Skylight FE 3°



Productvariant LAMILUX Glass Skylight FE Pyramid of FE Hipped



Productvariant LAMILUX Glass Skylight FE Circular



Productvariant LAMILUX Glass Skylight FE Passivhaus

LAMILUX

FLAT ROOF ACCESS HATCH COMFORT

Wat voor de een de tuin is, is voor de ander zijn dakterras – liefst met een directe toegang. De LAMILUX Flat Roof Access Hatch Comfort bieden een nieuwe dimensie van daktoegang. Bij appartementen op de bovenste verdieping wordt er zo een ongekeerde lichtinval bereikt en een nog eenvoudigere toegang tot het dak gecreëerd.



Het binnenklimaat profiteert tevens van de hoge energie-efficiëntie van de systemen en het onbeperkte gebruik als ventilatievoorziening. Onze platdak-uitgangen worden compleet voorgemonteerd op de bouwplaats afgeleverd, met een door de klant geleverde kraan op het dak getild en vervolgens zeer snel en eenvoudig gemonteerd.

LAMILUX Flat Roof Access Hatch Comfort Solo

De platdak-uitgang van 120 x 350 cm opent horizontaal door middel van een ingebouwde tandheugelaandrijving. Dit zorgt voor een nog comfortabelere toegang tot het dak. Het binnenklimaat profiteert tevens van de hoge energie-efficiëntie van het systeem en de driedubbele beglazing. Door de zelfreinigende werking van de 6°-helling en de verborgen aandrijvingen blijft het element op lange termijn mooi. De platdak-uitgang ontving in 2017 de German Design Award in de categorie Special Mention.

LAMILUX Flat Roof Access Hatch Comfort Swing

De LAMILUX Flat Roof Access Hatch Comfort Swing opent zijn 300 of 350 cm lange glaselement hydraulisch met een sleutelschakelaar. De uitgang opent zich als een horizontale deur en geeft zo het 100 cm brede pad naar het dak vrij. Dit bespaart ruimte op het terras en gaat ook nog eens erg snel: Het element heeft slechts circa 25 seconden nodig om te openen op 84 graden.

LAMILUX Flat Roof Access Hatch Comfort Square

De nieuwe LAMILUX Flat Roof Access Hatch Comfort Square is al bekroond met de Red Dot Design Award 2021 in de categorie Product Design. Het biedt de beste pasvorm voor het dakterras en dankzij een glasoppervlakte van 4m² maximaal daglicht voor het interieur. Daarnaast is toegang tot het dakterras mogelijk vanaf alle drie de open zijden, nu ook via wentel- en bordestrappen voor een maximale architectonische vrijheid.



reddot winner 2021



WONING, BERLIJN

Project:

Het creëren van een luxe woonruimte met een exclusieve sfeer door veel daglicht, regelbare ventilatie en een comfortabele uitgang naar het dakterras

Systemen:

- Een LAMILUX Flat Roof Access Hatch Comfort Duo als tweedelig, horizontaal openend platdak-element (automatisch openen en sluiten)
- Compacte, zeer energiezuinige totaalconstructie, geplaatst op een opstand van glasvezelversterkte kunststof met een geïntegreerd kernisolatieblok
- Geluidsarm schuiven op telescopische rails van RVS

PAULUSKIRCHE, TRAUNREUT

Project:

Renovatie van de oude dakramen in de klokkentoren, waardoor het daglicht via het koor binnenkomt

Systemen:

- Acht stuks LAMILUX Glass Skylight FE 3° in vaste uitvoering
- Acht stuks Renovation Frame 11 om de bestaande opstanden te gebruiken met de nieuwe dakramen



SCHOOL NORRKÖPING, ZWEDEN

Project:

Herinrichting van een voormalig industrieel gebouw tot schoolgebouw; het gebouw voorzien van met natuurlijk daglicht, ook op bewolkte winterdagen

Systemen:

- LAMILUX Glass Skylight FE Pyramid in de afmetingen 180 x 180 cm met een U_g -waarde van 1,1 W/(m²K) en een geluidsisolatiewaarde van 35 dB
- Glasvezelversterkte kunststof opstanden met een 50 cm hoge condensatiemelder



MILTON KEYNES UNIVERSITY HOSPITAL, ENGELAND

Project:

Nieuwbouw van een administratiegebouw met focus op esthetische, natuurlijke verlichting

Systemen:

- Zes stuks LAMILUX Glass Skylight FE Circular in ventilerende uitvoering
- 17 stuks LAMILUX Smoke Lift Glass Skylight F100
- Zes motoren in speciale uitvoering voor de platte dakramen
- Wind- en regensensorset
- RWA-centrales en CO₂-alarmstations



LAMILUX

GLASS SKYLIGHT F100

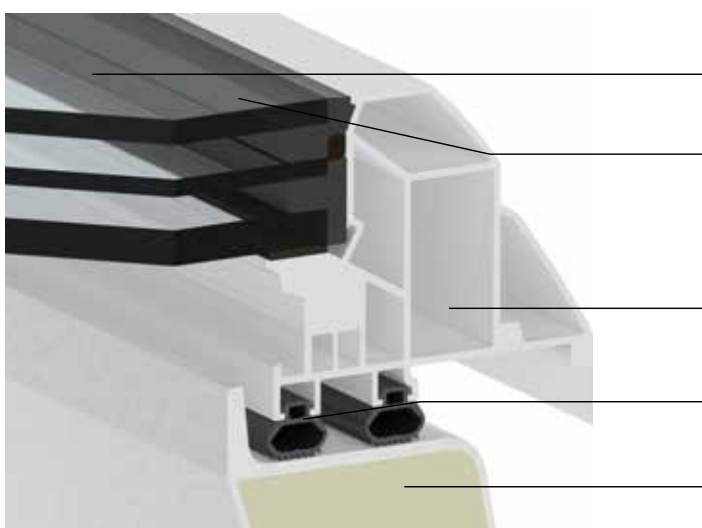


LAMILUX

GLASS SKYLIGHT F100

Het LAMILUX Glass Skylight F100 is een energiezuinig dakvenster voor ruimtes met een hoogwaardige uitstraling. Vooral in woon-, administratie- en kantoorgebouwen overspoelt het de kamers met zowel daglicht als frisse lucht. Diverse mogelijkheden voor zonwering kunnen de licht- en warmte-invoer doseren – eenvoudig regelbaar voor een comfortabel klimaat.

Niet alleen de gebruiker van het gebouw, maar ook de verwerker profiteert van tastbare, praktische voordelen: Het element is zeer snel en eenvoudig te monteren. Het wordt volledig op de opstand voorge-monteerd op de bouwplaats afgeleverd en het kan direct op het platte dak worden geplaatst – zowel de ventilerende als de vaste versie. De montage-inspanning komt overeen met die van een lichtkoepel.



Eerste platte dakraam met algemene goedkeuring van de bouwau-toriteit in **Structural Glazing-constructie**

Vlakke waterafvoer: Het unieke kozijnprofiel biedt een vloeiende overgang tussen de beglazing en het kozijn en zorgt zo voor een ongehinderde afvoer van regenwater

Thermisch geoptimaliseerd PVC-kozijn

Uitstekende, geteste luchtdichtheid door **dubbele ballondichting**

Thermisch geïsoleerde opstand van glasvezelversterkt kunststof: Vervaardigd zonder naden en met (optioneel) doorlopende 60 mm dikke isolatiekern van PU-schuim;
Optionele, in de opstand verborgen ventilatie-aandrijvingen



Productvariant LAMILUX Glass Skylight F100 Circular

ENERGIE-EFFICIËNTIE

Besparing van verwarmingskosten en geminimaliseerd risico op condensatie dankzij het knikvrije isotherm-verloop

Rondom optimale warmtebescherming in een compact, koudebrugvrij totaalsysteem

Behoud van veel warmte-energie in het gebouw dankzij het afgedichte totaalsysteem

Naadloos gemaakte en dampdichte opstand van glasvezelversterkte kunststof met geïntegreerde isolatie

COMFORT EN DESIGN

Optioneel onzichtbaar in de opstand geïntegreerde aandrijvingseenheden

Voorkomen van extra afwerkingen dankzij het naadloze, zijdedwite binnenaanzicht van de opstand

Blijvend helder zicht, een traploze waterafvoer en een royale hoeveelheid daglicht door krasvaste beglazing en het uniek vormgegeven kozijnprofiel

Optioneel vereenvoudiging van de verbindingswerkzaamheden door optimale constructieverbindingen voor een brede reeks afdichtingstechnieken

FUNCTIONALITEIT BIJ EXTREME WEERSOMSTANDIGHEDEN

Getest op waterdichtheid bij hevige regenval en storm (slagregendicht volgens DIN EN 12208 klasse E 1950)

Geoptimaliseerde geluidsisolatie en geminimaliseerd regengeluid dankzij speciale beglazing ($R_w = 38$ dB)

Hoge stabiliteit tegen wind- en sneeuwbelasting (windbelasting – klasse C4 volgens DIN EN 12210)

Optioneel binnen- of buitenzonwering en UV-bestendige randafdichting tegen sterke zonlicht-inval

VEILIGHEID

Geteste doorvalbeveiliging volgens DIN 18008-6

Preventieve brandbeveiliging volgens DIN 18234: Voorkomen van branduitbreiding op het dak zonder aanvullende maatregelen

Gebruik als rookafvoer in trappenhuizen

Verkrijgbaar als gekwalificeerd rook- en warmteafvoerapparaat volgens DIN 12101-2



FRONIUS, NEUHOF

Project:

Nieuwbouw van een gebouw voor productie en kantoor van de fabrikant van elektrische apparaten

Systemen:

- Acht stuks LAMILUX Glass Skylight F100
- 30 stuks LAMILUX Rooflight F100
- Eén LAMILUX Continuous Rooflight B
- Vijf stuks LAMILUX Smoke Lift Continuous Rooflight B met Safety Stripes
- Twee stuks LAMILUX Glass Roof PR60
- Acht stuks LAMILUX Ventilation Flap PR60

CARITAS, HAGEN

Project:

Renovatie van het dak van de Caritas-werkplaats voor mensen met een handicap: Natuurlijke verlichting van de ruimtes met ongeveer 70 LAMILUX Glass Skylight F100
Voorkomen van vuilafzetting door vlakke waterafvoer dankzij vlakke beglazing in het kozijn

Systemen:

- LAMILUX Glass Skylight F100
- LAMILUX Glass Skylight FE



WERKPLAATSEN, STRAUBING

Project:

Modernisering van een werkplaatsgebouw met meer dan 120 LAMILUX Glass Skylight F100
Vergroting van de inval van natuurlijk daglicht en verlagen van de lopende energiekosten

Systemen:

- LAMILUX Glass Skylight F100 in verschillende formaten
- Interne zonbescherming



KLEUTERSCHOOL ST. SEVERIN, GARCHING

Project:

Nieuwbouw van de kleuterschool met een speelse, golvende dakvorm
Integratie van daglichtsystemen in het grote woon- en eetgedeelte

Systemen:

- 13 stuks LAMILUX Glass Skylight F100 Circular in vaste uitvoering en een dagmaat van 150 cm
- Negen stuks LAMILUX Glass Skylight F100 Circular in ventilerende uitvoering met een hefhoogte van 300 mm



LAMILUX

ROOFLIGHT F100

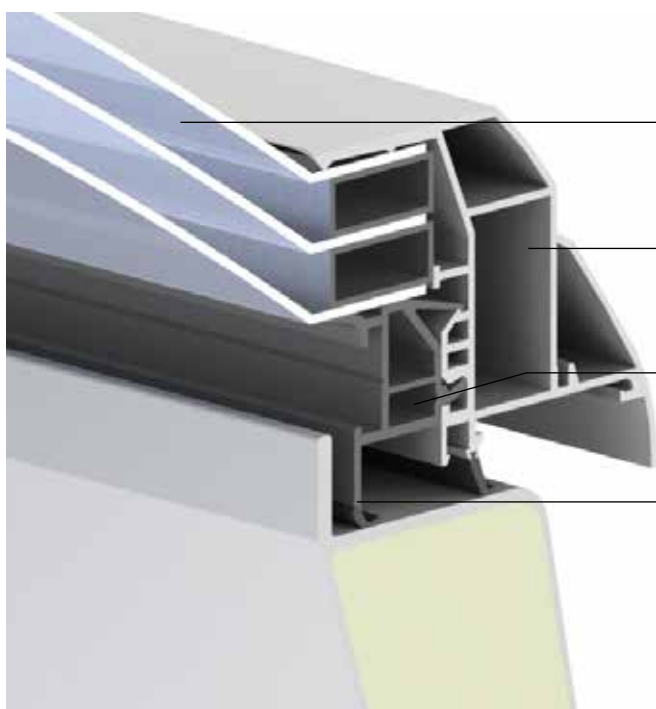


LAMILUX

ROOFLIGHT F100

Het ideale dakvenster op de platte daken van productie-, opslag-, sport- en beurshallen is een lichtkoepel. Het brengt niet alleen daglicht en frisse lucht in het interieur van het gebouw, maar zorgt als rook- en warmteafvoer tevens voor de veiligheid van mensen en eigendommen. Dankzij een meerlaags afdichtingssysteem en tot viervoudige kunststofbeglazing is het dakraam tegenwoordig een waar energiewonder geworden.

Het innovatieve, torsiebestendige kozijn en de thermisch geïsoleerde opstand van glasvezelversterkt kunststof dragen ook bij aan de hoge thermische isolatieprestaties. De lichtkoepel is standaard verkrijgbaar in zowel vaste als ventilerende uitvoering tot een afmeting van 3 x 3 meter. Andere afmetingen zijn op aanvraag mogelijk.



Individuele beglazingssystemen voor een optimaal daglichtgebruik in de meest uiteenlopende varianten

Gedeeltelijke lange vezelversterking voor torsiebestendige kantprofielen

Kunststof glaslat met functionele groef rondom voor een eenvoudige montage van beslagcomponenten achteraf

Meervoudig afdichtingssysteem voor compacte systeemdichtheid



Productvariant LAMILUX Rooflight F100 Circular



Productvariant LAMILUX Rooflight F100 W

 **ENERGIE-EFFICIËNTIE**

Rondom optimale warmtebescherming met een minimaal risico op condensatie dankzij de totaalconstructie die volledig vrij van koudebruggen is

Behoud van warmte-energie in het gebouw dankzij het interne, meervoudige afdichtingssysteem

Volledig thermisch geïsoleerde opstand van glasvezelversterkt kunststof, optioneel met warmtegeïsoleerde bodemflens

Lichtkoepel met een goede ecologische balans en uitgebreide milieuproductverklaring volgens DIN EN ISO 14025 en DIN EN 15804 (EPD - Module A1 - D)

 **FUNCTIONALITEIT BIJ EXTREME WEERSOMSTANDIGHEDEN**

Getest op waterdichtheid bij hevige regen en storm (Driven Rain Index DRI tot 14,7 m²/s)

Hoge stabiliteit bij hevige regenval en storm

Hoge weerstand tegen windbelastingen tot UL 1780 volgens DIN EN 1873

Hagelbestendigheid volgens VKF-testbepaling nr. 10

 **COMFORT EN VEILIGHEID**

Eenvoudige verwerking dankzij de volledig voorgemonteerde levering van het dakraam

Standaard vaste uitvoeringen met de mogelijkheid om ventilatie-aandrijvingen achteraf te plaatsen

Brandpreventie: Voldoet aan DIN 18234 voor het voorkomen van branduitbreiding op het dak zonder aanvullende maatregelen

Verkrijgbaar als gekwalificeerd rook- en warmteafvoerapparaat volgens DIN 12101-2



METRO SIMMERING, WENEN

Project:

Nieuwbouw van een magazijn met in totaal 125 LAMILUX Rooflight F100 en vijf LAMILUX Continuous Rooflight B voor een optimaal daglicht in de hal en voor de dagelijkse ventilatie
Functie als natuurlijke rook- en warmteafvoerapparaten

Systemen:

- 125 stuks LAMILUX Rooflight F100 in allerlei afmetingen
- Lichtkoepels met dubbele kunststofbeglazing
- Aanvullend vijf stuks LAMILUX Continuous Rooflight B
- Lichtstraten gemaakt met twee boven elkaar liggende pc-panelen (elk 10 mm) voor een uitstekende warmte-isolatie



GROB, MINDELHEIM

Project:

Nieuwbouw van een productiehal. Realisatie van de dagelijkse ventilatie via cilinders met veerbelaste aansluiting plus de aansturing van de RWA- en ventilatiefunctie via slechts één leiding

Systemen:

- 493 LAMILUX Rooflight F100 in 180 x 240 cm
- Gedeeltelijke uitvoering als LAMILUX Smoke Lift Rooflight F100
- CO₂-alarmstations



FRONIUS, NEUHOF

Project:

Nieuwbouw van een gebouw voor productie en kantoor van de fabrikant van elektrische apparaten

Systemen:

- 30 stuks LAMILUX Rooflight F100
- Eén LAMILUX Continuous Rooflight B
- Vijf stuks LAMILUX Smoke Lift Continuous Rooflight B met Safety Stripes
- Twee stuks LAMILUX Glass Roof PR60
- Acht stuks LAMILUX Ventilation Flap PR60
- Acht stuks LAMILUX Glass Skylight F100

PNK LOGISTIKPARK, VALISCHEVO

Project:

Nieuwbouw van een logistiek centrum van 18.000 m² voor een Russische farmaceutische fabrikant. Op het grote dakoppervlak van het magazijncomplex nabij Moskou zijn 300 stuks LAMILUX Smoke Lift Rooflight F100 geïnstalleerd, die worden gebruikt voor de natuurlijke verlichting van het gebouw en, in geval van brand, om rook en warmte te ventileren.

Systemen:

- 300 stuks LAMILUX Smoke Lift Rooflight F100 in 120 x 150 cm
- CO₂-alarmstations



LAMILUX

CONTINUOUS ROOFLIGHT

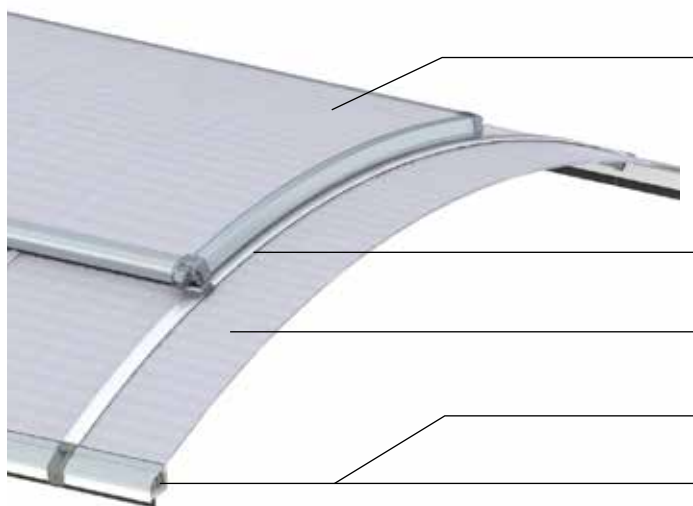


LAMILUX

CONTINUOUS ROOFLIGHT B

Onze LAMILUX Continuous Rooflight B is zowel energetisch als statisch een baanbrekend daglichtsysteem. Dat betekent concreet: Het is een boogvormig, modulair opgebouwd lichtstraatsysteem met een geoptimaliseerde energiebalans dankzij de naadloze thermische scheiding. Door de grote keuze aan ventilatie-, rook- en warmteafvoerkleppen die in de lichtstraat kunnen worden geïntegreerd, zijn er voor vrijwel alle toepassingen optimale oplossingen voor rookafvoer en ventilatie van het pand te vinden.

De LAMILUX Continuous Rooflight B is bij uitstek geschikt voor grote oppervlakteverlichting van hallen met daglicht en voor gebruik als grote warmteafvoer met de smeltbare beglazingsvarianten in geval van brand. Het systeem is standaard geoptimaliseerd voor gebruik als gunstig geprijsde oplossing in bedrijfshallen en magazijnen, maar kan bijvoorbeeld met behulp van beglazing met verbeterde thermische isolatie-eigenschappen voor installatie in sporthallen en verkooplocaties worden vervaardigd.



Gebogen klep voor ventilatie of gekwalificeerde rook- en warmteafvoer **met geoptimaliseerde U_r -waarden**, uitstekende thermische scheiding en een geperfectioneerd systeem voor de klepinstelling

Spanband met actieve uitzettingsdemper

Groot aantal verschillende polycarbonaat beglazingsvarianten voor elke toepassing

Isotherme belastingsomzetter

Voetprofiel: Effectieve preventie van branduitbreiding op het dak volgens DIN 18234

LAMILUX

CONTINUOUS ROOFLIGHT S

De LAMILUX Continuous Rooflight S is een zadeldakvormig, modulair lichtstraatsysteem en kan, afhankelijk van de eisen, met een grote verscheidenheid aan kunststofbeglazingen worden gerealiseerd. Het volledig thermisch gescheiden profielsysteem zorgt voor een optimale warmtebescherming en minimaliseert het risico van condensvorming op de oppervlakken van de constructie in vergelijking met conventionele, thermisch niet-gescheiden constructies.

In combinatie met het voor de constructie geoptimaliseerde kozijn-systeem zijn oplossingen op maat zonder extra opstanden ter plaatse mogelijk. Integreerbare ventilatie-, rook- en warmteafvoerkleppen bieden voor vrijwel alle toepassingen optimale oplossingen voor rookafvoer en ventilatie van het pand.





Productvariant LAMILUX Continuous Rooflight B Passivhaus

ENERGIE-EFFICIËNTIE

Geteste en gecertificeerde thermische isolatiewaarden (ETA – Europese technische beoordeling)

Optimalisatie van isotherm-verloop en sponningbodemplaatventilatie en minimalisering van het risico op condensatie door thermische scheiding bij alle structurele componenten

Optimale isolatie en luchtdichtheid van de totaalconstructie, geschikt voor luchtdichte gebouwschil (blower door)

Individuele daglichttoetreding en warmte-inbreng van de zon door objectspecifiek aangepaste kunststofbeglazing met warmteoverdrachtscoëfficiënten tot 1,0 W / (m²K)

FUNCTIONALITEIT BIJ EXTREME WEERSOMSTANDIGHEDEN

Lange levensduur dankzij de actieve uitzettingsdemper voor een optimale bescherming van de constructie bij sneeuw, ijs, wind en sterke warmteontwikkeling

Hoge stabiliteit en veiligheid onder wind- en sneeuwbelasting dankzij de dynamische momentregeling in de kleppen

Weerstand tegen hagelbuien getest volgens de richtlijnen van de VKF Bern en gecertificeerde waterdichtheid bij hevige regenval en storm (DRI 3,0 m²/s)

Slagregendicht dankzij gelaste afdichtingsframes voor klepsystemen en gecertificeerde luchtdichtheid van het gehele systeem

VEILIGHEID

Preventieve brandbeveiliging volgens DIN 18234: Voorkomen van branduitbreiding op het dak door lineaire doorbrandbeveiliging

De beglazing kan bij brand wegsmelten om warmteafvoer te garanderen

Integratie van natuurlijke rook- en warmteafvoerapparaten en rook- en warmteafvoerregelingen voor rookafvoer uit het gebouw bij brand

Beglazingsvarianten met weerstand tegen rondvliegende vonken en stralingswarmte



LAMILUX Continuous Rooflight B



LAMILUX Continuous Rooflight S

STUTE, PADERBORN

Project:

Reparatie van stormschade bij de levensmiddelenfabrikant Stute

Systemen:

- 18 stuks LAMILUX Continuous Rooflight B in verschillende formaten
- 15 stuks LAMILUX Smoke Lift Continuous Rooflight B geïntegreerd als enkele klep

EVENTHALLE, WURZEN

Project:

Renovatie en ombouw van een voormalige productiehal tot evenementenhal

Systemen:

- 21 stuks LAMILUX Continuous Rooflight S 30° met een lengte van 28 meter
- Acht stuks LAMILUX Smoke Lift Continuous Rooflight S

LAMILUX

CONTINUOUS ROOFLIGHT W/R

Het systeem van LAMILUX maakt energiegeoptimaliseerde, breukvaste beglazingen van zijdelingse lichtvlakken mogelijk. Niet-dragende wanden kunnen als licht-, ventilatie-, rook- en warmteafvoervlakken worden uitgevoerd. In de lichtstraat kunnen immers probleemloos ventilatiekleppen en rook- en warmteafvoerkleppen, evenals de betreffende diverse ventilatie- en vrijgavevarianten, worden geïntegreerd.

We maken onderscheid tussen de systemen Continuous Rooflight R, die als shed-beglazing wordt aangebracht, en Continuous Rooflight W, die als voorgevel of in de dagkant wordt geplaatst. Met beide CI-systemen kan het daglicht optimaal worden benut door lichtinval vanaf de zijkant. Het maakt een architectonisch heldere structuur van de gevel mogelijk. Het volledig thermisch gescheiden profielsysteem zorgt voor een optimale warmtebescherming en minimaliseert het risico van condensvorming op de oppervlakken van de constructie.



Klep als ventilatie of gekwalificeerde rook- en warmteafvoer, ook mogelijk met roda enkele en dubbele klepventilator Phönix en lamellenventilatie Smokejet

Ruime aanbod polycarbonaat beglazingsvarianten

Afdichtingsprofiel

Thermisch gescheiden aluminium profiel



ALTER POSTBAHNHOF, LEIPZIG

Project:

Renovatie van het oude poststation in Leipzig voor commerciële en kantoorruimtes

Systemen:

- Tien stuk LAMILUX Continuous Rooflight W/R als shed-dak met een oppervlaktehelling van 60°
- 47 enkele klepventilatoren "PHÖNIX" van onze dochteronderneming roda



COROPLAST, WUPPERTAL

Project:

Levering van een maximale opbrengst aan daglicht voor een productiehal

Systemen:

- LAMILUX Continuous Rooflight W/R als shed-sconstructie met een lengte van 18 meter in een compleet systeem dat volledig vrij van koudebruggen is
- 15 stuks Smokejet lamellenventilatie van onze dochteronderneming roda

LAMILUX ROOK- EN WARMTEAFVOERSYSTEMEN

Natuurlijke rook- en warmteafvoerapparaten redden levens en beschermen eigendommen. Daarom zijn alle LAMILUX productgroepen als natuurlijke rook- en warmteafvoerapparaten verkrijgbaar. De LAMILUX rook- en warmteafvoer (ook wel RWA) staan voor veiligheid volgens de voorschriften van DIN EN 12101-2, DIN 18232, de Duitse industriële bouwrichtlijn - Ind-BauR en diverse VdS-richtlijnen.

Door het thermische opwaartse druk geleiden ze rook, hitte en giftige gassen naar de buitenlucht. Bij het binnenstromen van verse lucht wordt er nabij de vloer een rookarme laag gevormd: Hierdoor kunnen mensen snel vluchten en kunnen de reddingswerkers de brand veilig en met het nodige zicht blussen en levens redden.



LAMILUX Smoke Lift Rooflight F100



OBJECT-ROOKAFZUIGING – LAMILUX ALS SYSTEEM-INTEGRATOR

**De veiligheid, energie-efficiëntie en het comfort van een gebouw worden voor een groot gedeelte door de gebouwentech-
niek bepaald. Het is de sleutel tot het duurzaam en waardege-
richt bouwen van de toekomst. Als fabrikant en installateur van
RWA-systemen beschikken wij over complexe activerings- en
besturingstechnologieën. Als systeem-integrator koppelen we
via controlecentra alle beweegbare elementen in de gebouw-
schil die functioneel met RWA en klimaatconcepten zijn verbon-
den. We integreren de automatiseringen in het centrale gebouw-
beheersysteem.**

- Aansturing van pneumatische en elektrische systemen en aan-
drijvingen voor ventilatie en RWA
- Concept, installatie en inbedrijfstelling van de alarmsensoren,
de activeringseenheden en de aandrijvingen
- Aanleggen van de pneumatische en elektrische leidingen
- Systeem-integrator voor systemen van derden
- Interface naar het gebouwbeheersysteem

Alle projectfasen uit één hand

Van kleine besturingsoplossingen tot en met complexe gebouwau-
tomatisering in grote gebouwen – voor een betrouwbare implemen-
tatie bieden wij alle diensten, ook voor meerdere branches, uit één
hand: Van de planning en het ontwerp van de elektrische of pneuma-
tische besturingssystemen en componenten tot en met de installatie,
inbedrijfstelling en het onderhoud ervan.

Regel met onze systemen

- Rook- en warmteafvoersystemen
- Klepsystemen voor natuurlijke ventilatie
- Zonwering en lichtregeling
- Sensorgestuurde schakelingen van elektrisch licht en
- Temperatuurafhankelijke schakelingen van machinale aircondi-
tioningapparaten

**...en profiteer van de intelligente koppeling van gebouwbeveili-
ging, energie-efficiëntie en gebouwcomfort.**





ONDERHOUD

In geval van brand moeten rook- en warmteafvoersystemen snel en adequaat in werking treden en reageren. Dit betekent: 100 procent betrouwbaarheid en functionaliteit van het RWA-systeem. Daarom is regelmatig onderhoud een must voor de exploitanten van RWA-systemen, aangezien zij verplicht zijn alle noodzakelijke beschermende maatregelen te nemen om gevaar voor mensen in geval van brand af te wenden.

De belangrijkste onderdelen van de onderhoudswerkzaamheden:

- Controle van het gehele systeem op structurele wijzigingen aangebracht door de exploitant
- Proefactivering via CO₂-leidingen
- Testen van elektrische leidingen en accumulatoren
- Bepaling van het vulniveau van CO₂-patronen
- Reiniging van de RWA van stof, olieachtige afzettingen en corrosie
- Volledige activering van het RWA-systeem
- Transparante documentatie van de uitgevoerde werkzaamheden

RENOVATIE

De renovatie van daglichtsystemen met LAMILUX betekent: Alle processen verlopen transparant en volgens een klant- en resultaatgerichte werkwijze – van de planning tot en met de montage. Wij leggen aan de hand van een gedetailleerde checklist de vele parameters van een renovatie vast en voeren vervolgens de duidelijk gereguleerde stappen op basis van het tijdschema in de praktijk uit.

Het LAMILUX renovatie-totaalpakket:

- Inventarisatie door LAMILUX
- Verduidelijking van de eisen
- Ontwikkeling van een economisch concept
- Organiseren van de gecoördineerde maatregelen
- Montage, inclusief besturingstechniek
- Onderhoud volgens de geldende richtlijnen
- Korte renovatietijden
- Demontage en montage ook tijdens lopende productie
- Hoge planning- en kostenzekerheid



VOORBEELD RENOVATIE DANTE GYMNASIUM, MÜNCHEN

Voor de renovatie

Via het oude glasdak ging aantoonbaar verwarmingsenergie verloren. De onderbouw werd instabiel en de deels doffe ruiten lieten weinig daglicht het gebouw binnen.

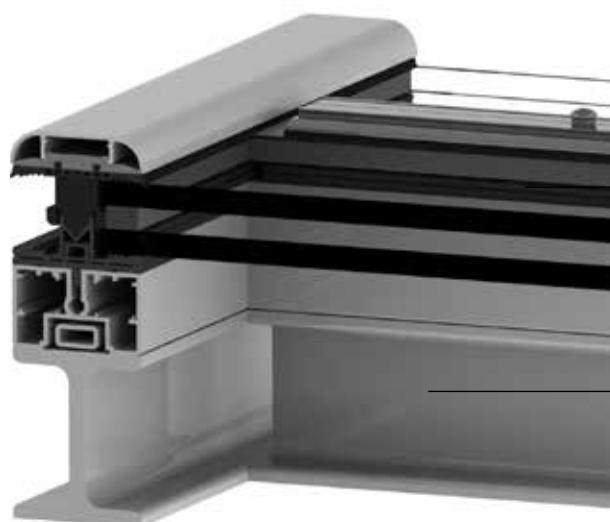
Na de renovatie

- Twee schilddakvormige glasdaken met een hellingshoek van 20° met sokkelwand-bekleding
- Coating van beide constructies in individuele RAL-kleuren
- Mogelijkheid tot dagelijkse ventilatie met 24 stuks LAMILUX Ventilation Flap PR60
- Aansturing van de systemen met 24 motoropeners als klepaandrijvingen voor ventilatie en RWA-functie
- Installatie van de voedingskabel en aansluiting van de klepbediening op het bestaande gebouwbeheersysteem

STAALCONSTRUCTIES MET MIROTEC

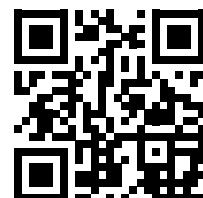
Aluminium alleen is niet geschikt om grote glasdaken te dragen. Hiervoor zijn stalen onderconstructies vereist, die wij ook aanbieden: Onze dochteronderneming Mirotec, gevestigd in Wettringen, is een in heel Europa gerenommeerde expert in constructieve staal-glas-constructies. Met behulp van de modernste technologie, waarmee de meest complexe constructies met CAD kunnen worden gemaakt, zijn wij in staat om uw architecturale ideeën in realiteit om te zetten.

We hechten hierbij veel belang aan esthetiek, moderniteit en milieuvriendelijkheid; dit vormen voor ons vanzelfsprekende vereisten voor moderne bouwconstructies. Uw grote voordeel van de combinatie van LAMILUX en Mirotec: U schakelt in één keer twee experts in die samen al tal van projecten hebben uitgevoerd. U profiteert van synergie-effecten die zowel qua tijd als qua kosten merkbaar zijn.



LAMILUX Glass Roof PR60 met gereduceerde profielhoogte

Mirotec stalen onderconstructie



VENTILATIETECHNIEK MET RODA

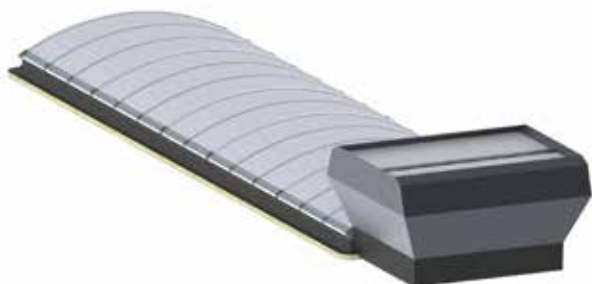
Sinds januari 2018 maakt roda Licht- und Lufttechnik GmbH deel uit van de LAMILUX bedrijvengroep. Het productportfolio van onze dochteronderneming omvat de vier kerncompetenties rook- en warmteafvoer, industriële ventilatie, daglichttechniek en lichtdoorlatende geveltechniek. roda neemt de volledige projectplanning tot en met de oplevering ter plaatse in handen. Bovendien biedt roda het onderhoud van RWA-systemen van alle fabrikanten, plus renovaties op het gebied van de vier genoemde kerncompetenties.

LAMILUX en roda werken zeer intensief samen, zowel op het gebied van ontwikkeling als verkoop. Het voordeel voor u als klant: Eén centraal aanspreekpunt voor alles, een groter productportfolio en een groter servicevolume.

Het eerste gemeenschappelijke product is een thermisch gescheiden lichtstraat met regendichte ventilatie: De verbinding van de LAMILUX Continuous Rooflight B met de dubbele klep MEGAPHOENIX van roda. Dit element garandeert ventilatie in alle weersomstandigheden door middel van weerbestendige zijdelingse kleppen. Deze gaan automatisch open zodra de bovenste kleppen bij regen sluiten.

Met een lichtstraatbreedte tot drie meter kan de MEGAPHOENIX direct op het frame van de lichtstraat worden gemonteerd. Vanaf een lichtstraatbreedte van meer dan drie meter wordt de MEGAPHOENIX zonder onderbreking als "ruiter" direct op de beglazingslatten van de lichtstraat geplaatst.

Een andere gezamenlijke oplossing is de integratie van de roda lammellventilatie in de LAMILUX Continuous Rooflight S.



roda MEGAPHOENIX op het frame van LAMILUX Continuous Rooflight B



roda MEGAPHOENIX op de beglazingslatten van LAMILUX Continuous Rooflight B



Phoenix



Megaphoenix



Firefighter



Smokejet



Scan de QR code om meer te weten te komen over Lamilux daglichtsystemen!



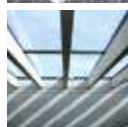
ROOFLIGHT F100



GLASS SKYLIGHT F100



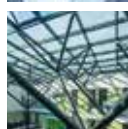
GLASS SKYLIGHT FE



GLASS ARCHITECTURE



RENOVATION



MIROTEC STEEL CONSTRUCTIONS



CONTINUOUS ROOFLIGHT B



CONTINUOUS ROOFLIGHT S



CONTINUOUS ROOFLIGHT W|R



SMOKE AND HEAT EXHAUST VENTILATION SYSTEMS



BUILDING SMOKE EXTRACTION



RODA LIGHT AND AIR TECHNOLOGY

De technische gegevens in deze brochure geven de laatste stand van zaken weer, op moment van drukken kunnen er al zaken gewijzigd zijn. Onze technische specificaties zijn gebaseerd op berekeningen, informatie van leveranciers, of ze zijn in het kader van een test uitgevoerd door een onafhankelijke instantie conform de geldende normen. De berekening van de warmtedoorgangscoefficienten voor onze kunststofbeglazing is volgens de 'methode van de eindige elementen' uitgevoerd, met referentiewaarden volgens DIN EN 673 voor isolatieglas. Daarbij werd, rekening houdend met de praktijk en de specifieke eigenschappen van de kunststof, het temperatuurverschil tussen de materiaaloppervlakken bepaald. De functiewaarden hebben uitsluitend betrekking op de teststukken in de afmetingen die voor de test waren bepaald. Wij aanvaarden geen garantieclaims voor technische waarden of afwijkingen hierop. Dit geldt hoofdzakelijk voor gewijzigde inbouwomstandigheden of wanneer achteraf extra metingen worden uitgevoerd.



LAMILUX Heinrich Strunz GmbH

Zehstraße 2 · PO Box 1540 · 95111 Rehau · Tel.: +49 (0) 92 83 / 5 95-0 · Fax +49 (0) 92 83 / 5 95-29 0

E-Mail: information@lamilux.de · www.lamilux.nl

