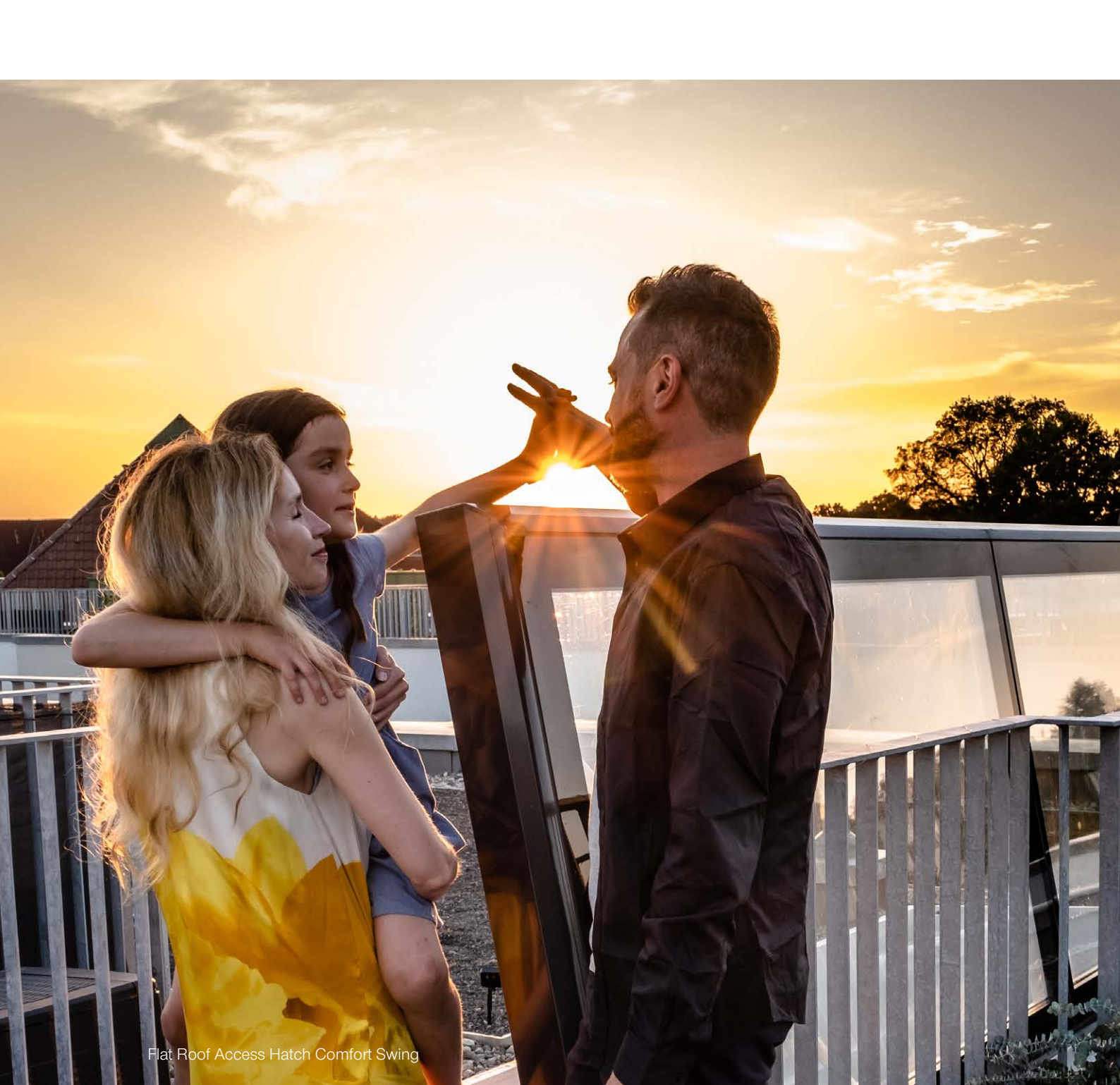




LAMILUX FLAT ROOF ACCESS HATCHES COMFORT
DAKTOEGANG MET EEN EXCLUSIEF DESIGN



Flat Roof Access Hatch Comfort Swing



De LAMILUX CI-filosofie

De meerwaarde voor de klant bepaalt ons bestaansrecht en staat centraal in ons handelen. Dit vereist eenheid, identiteit en een balans tussen de meerwaarde voor de klant en de bedrijfsvoering.

Deze basisprincipes bepalen de bedrijfsfilosofie van LAMILUX en worden gereflecteerd in de bedrijfsactiviteiten en de dagelijkse relatie met de klant:

Customized Intelligence - de klant in het middelpunt:

voor ons betekent dit topprestaties en leiderschap op alle gebieden die relevant zijn voor onze klanten, vooral als:

- kwaliteitsleider - optimaal profijt voor de klant
- innovatieleider - technologisch aan de top
- serviceleider - snel, ongecompliceerd, betrouwbaar en vriendelijk
- competentieleider - uitstekend technisch en commercieel advies
- oplossingsgericht - individuele oplossingen op maat

LAMILUX FLAT ROOF ACCESS HATCHES COMFORT

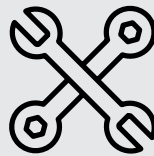
Vroeger werden luiken in platte daken uitsluitend gebruikt als toegang tot het dak en voor onderhouds- en inspectiedoeleinden. Tegenwoordig zijn er andere gebruikaspecten bijgekomen en zijn de eisen aan daklichten aanzienlijk complexer geworden. Naast optimale warmte-isolatie en bewezen duurzaamheid staan met name architectonische wensen en het comfort centraal.

Voor exclusieve appartementen op de bovenste verdieping wordt zo een tot dusver onmogelijke inval van daglicht en een nog comfortabeler toegang tot het dak gerealiseerd. Het binnenklimaat profiteert bovendien van de hoge energie-efficiëntie van de daktoegang en het onbeperkte gebruik als ventilatievoorziening.



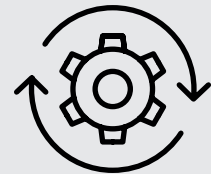
Hoogste kwalitatieve standaarden

Kwaliteit houdt voor ons niet alleen een hoge energie-efficiëntie van onze producten in, maar ook duurzaamheid door het gebruik van de meest hoogwaardige materialen, gecertificeerde veiligheid voor het dagelijks gebruik en een geperfectioneerd design.



Voorgemonteerd geleverd op de bouwplaats

Wij leveren al onze elementen compleet voorgemonteerd ter plaatse. Alleen de besturing dient bij een Flat Roof Access Hatch Comfort Solo ter plaatse te worden gemonteerd. Daardoor hoeven er minder werkzaamheden met een kraan te worden uitgevoerd en zijn bevestigingen en afdichtingen altijd in orde.



Bewezen functionaliteit

U profiteert als aannemer en verwerker van de eenvoudige en snelle montage van onze Flat Roof Access Hatches; dat zorgt voor planningszekerheid wat betreft weersomstandigheden en bespaart tijd en geld. Wanneer het dak dicht is, kan worden begonnen met de droogbouw.



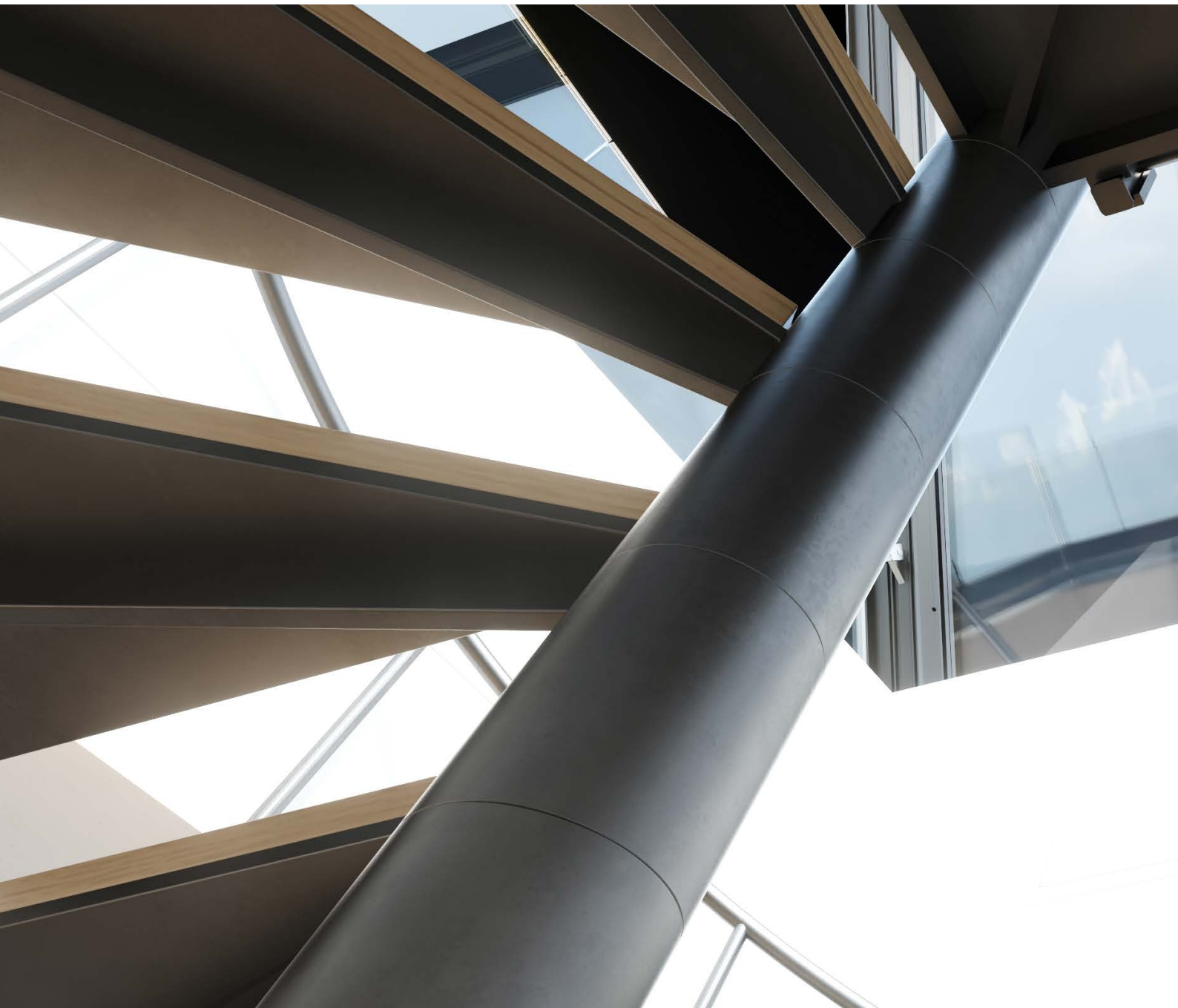
Flat Roof Access Hatch Comfort Square



Flat Roof Access Hatch Comfort Swing



Flat Roof Access Hatch Comfort Solo



Energie-efficiëntie

- Besparingen op de verwarmingskosten en een minimaal condensatierisico dankzij de knikvrije isothermische curve
- Allround optimale warmte-isolatie in een compact, warmtebrugvrij totaalsysteem
- Behoud van een groot deel van de warmte-energie in het gebouw dankzij de gelaste randconstructie
- Uitvoering met het meest hoogwaardige functionele beglazing mogelijk (op aanvraag)



Comfort en design

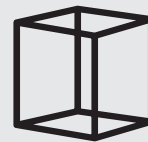
- Eenvoudige verwerking dankzij compleet voorgemonteerde levering van de Flat Roof Access Hatch
- Zelfreinigend – door vlakke waterafvoer* en hellende opstand
- Niet zichtbare aandrijving biedt een bijzonder hoogwaardig binnenaanzicht
- Traploze ventilatie met functieknop

ALLE VOORDELEN IN ÉÉN OOGOPSLAG



Veiligheid

- Roof Access in gesloten toestand doorvalveilig conform DIN EN 18008-6
- Preventieve brandbeveiliging volgens DIN 18234: preventie van branduitbreiding op het dak zonder bijkomende maatregelen
- In- en uitgangsgedrag gecontroleerd door lichtschakelaar resp. bewegingsmelder
- Voldoet aan de eisen van de Machinerichtlijn

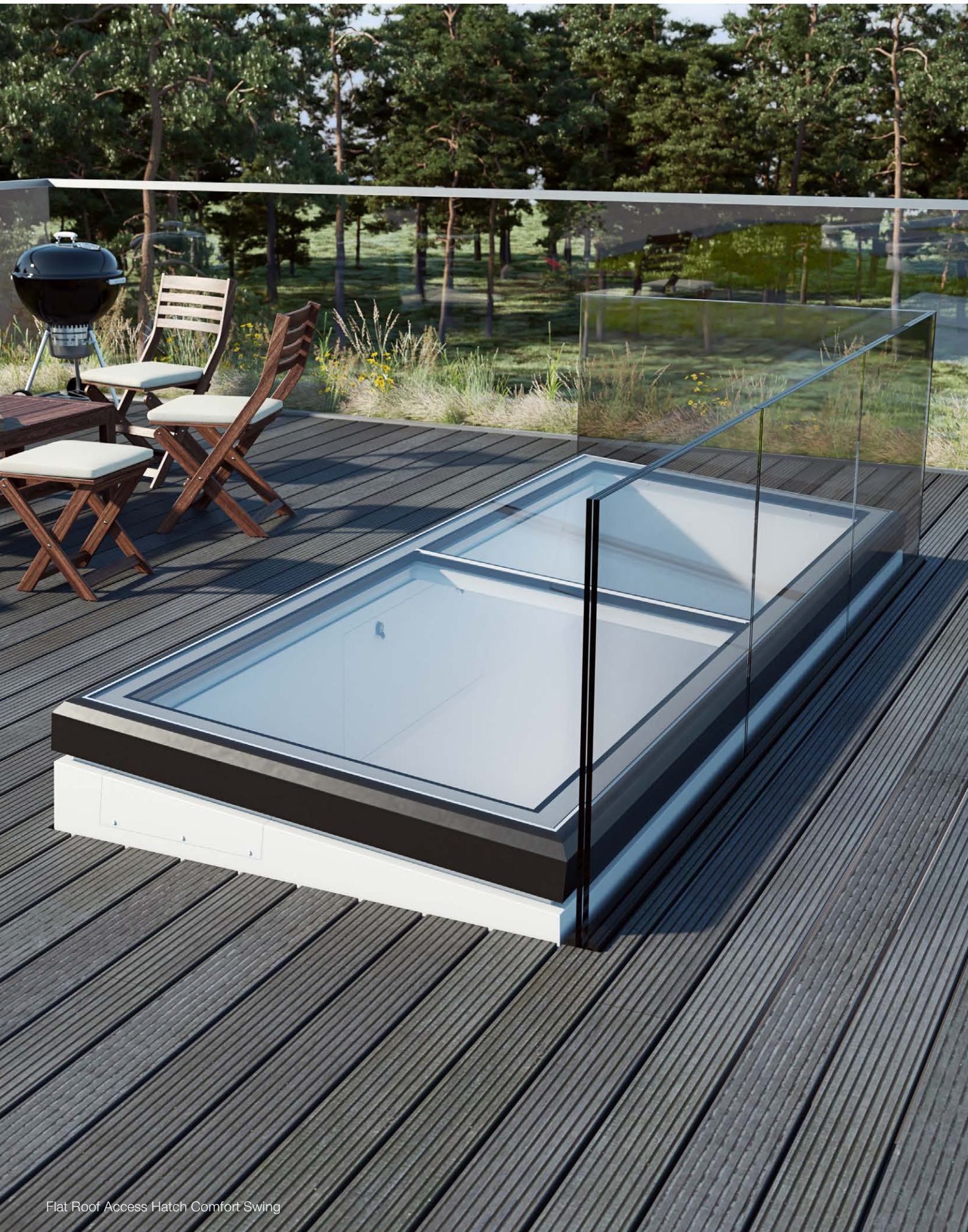


LAMILUX productconfigurator

- Individuele productvarianten genereren met behulp van een interactief 3D-voorbeeld in realtime
- Met één klik delen, aanvragen van BIM-objecten, 2D- en 3D-CAD modellen, afbeeldingen, maattekeningen en gegevensbladen in het gewenste bestandsformaat te downloaden
- Hulp bij uw individuele Flat Roof Access Hatch project



lamilux.de/bim

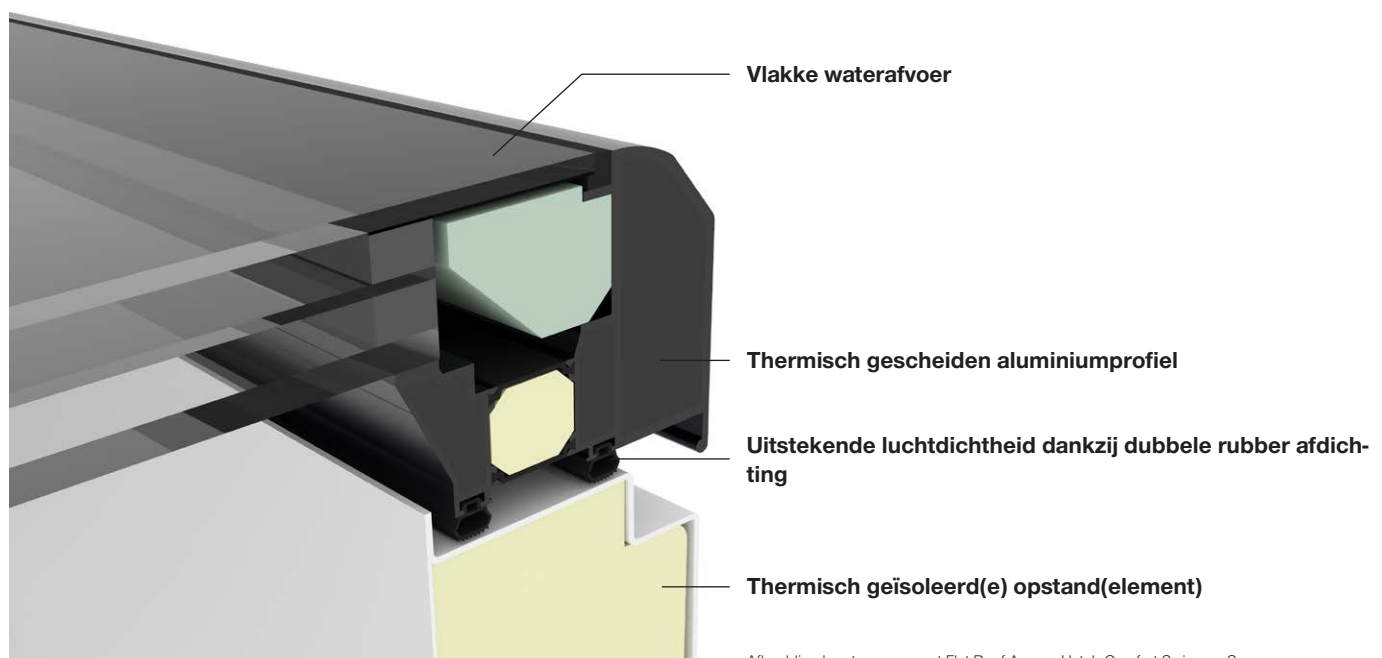


Flat Roof Access Hatch Comfort Swing

VLAKKE WATER- AFVOER*

Het unieke kozijnprofiel zorgt voor een naadloze overgang tussen de beglazing en het randprofiel waardoor een vlakke waterafvoer ontstaat. De vlakke glasplaten zijn zonder zichtbare bevestigingen verbonden met het draagsysteem in onze LAMILUX Flat Roof Access Hatch Comfort Swing en Square.

In combinatie met de hellende opstand bieden onze systemen een optimale waterafvoer vanaf het glas. Door de slimme verankering van de beglazing in het systeem worden storende, vieze randen voorkomen. Het aflopende regenwater spoelt stof en kleine verontreinigingen van het glas. Het daglicht komt ongehinderd de woonruimte binnen en zorgt voor een constante, weldadige sfeer.



Abbeelding komt overeen met Flat Roof Access Hatch Comfort Swing en Square

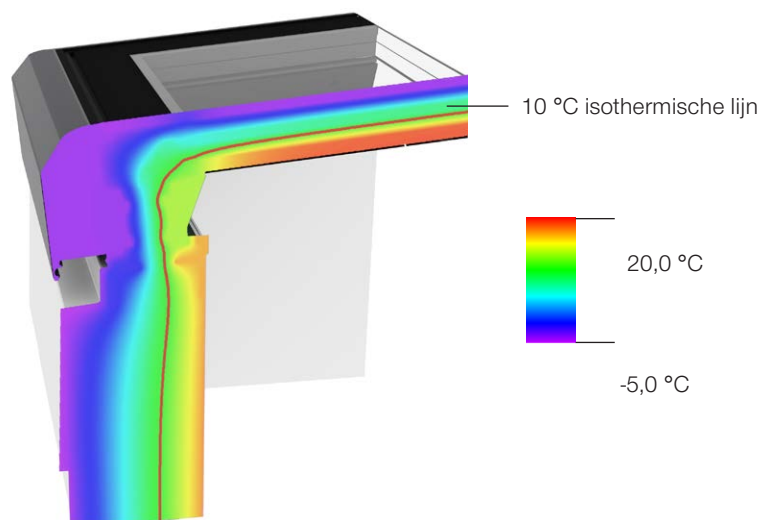
LAMILUX FLAT ROOF ACCESS HATCH COMFORT SWING

De LAMILUX Flat Roof Access Hatch Comfort Swing is onderscheiden met de German Design Award 2020 in de categorie “Special Mention” en is winnaar van de “haustec.de Leserwahl 2021”. Met het product kan een grote lichtinval in exclusieve penthouses worden gerealiseerd in een esthetisch en architectonisch aansprekende uitvoering. Dankzij de vernuftige vouwtechnologie biedt de Flat Roof Access Hatch een nog comfortabeler toegang tot het dak.

Grootte OKD (sparingsmaat plafond) in cm

Breedte	Lengte
100	300
100	350

De Flat Roof Access Hatch Comfort Swing is verkrijgbaar in twee varianten. Wij bieden zowel een 300 cm als een 350 cm lange variant aan. Het systeem wordt geopend met behulp van elektrisch aangestuurde hydraulische cilinders. Hierbij zijn het mechaniek en de besturing verborgen in het systeem geïntegreerd waardoor het design aansprekend en clean is. Als een liggende deur klapt de uitgang naar boven open die de circa 100 cm brede toegang tot het dak vrijmaakt. Het element heeft slechts circa 25 seconden nodig om zijn maximale openingshoek van 84 graden te bereiken. Door de compacte bouwwijze en het openingsmechanisme kan kostbaar dakoppervlak anderszins worden gebruikt. De vijf graden hellende opstand helpt om het water van het glas te laten lopen.





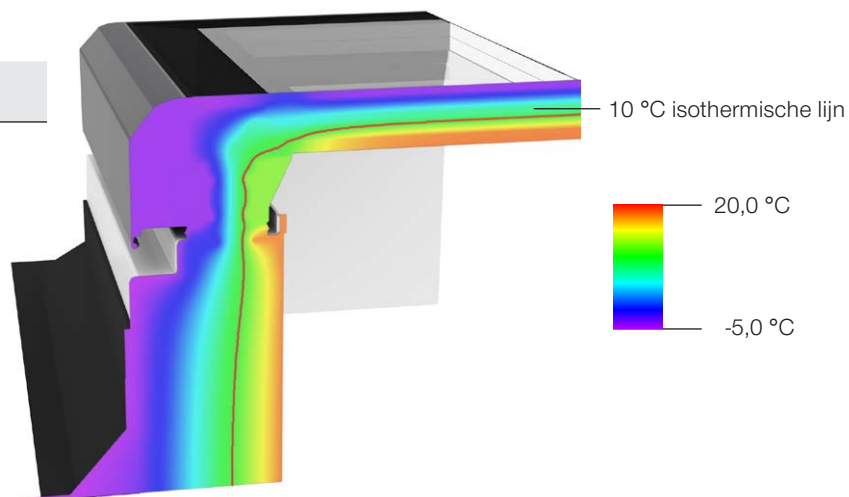
LAMILUX FLAT ROOF ACCESS HATCH COMFORT SQUARE

De LAMILUX Flat Roof Access Hatch Comfort Square is al met de Red Dot Design Award 2021 in de categorie „Product Design“ onderscheiden. Hij biedt de beste pasvorm voor een dakterras en biedt architectonische vrijheden. Door de vierkante vorm kunnen wentel- en bordestrappen worden gebruikt, wat met name tegemoetkomt aan puristische designwensen.

Door een subtiele randconstructie met 4 m² lichtoppervlak biedt de Flat Roof Access Hatch Comfort Square maximale daglichtinval. De verborgen hydraulische aandrijvingen zorgen voor een clean design. Het element heeft slechts circa 45 seconden nodig om zijn maximale openingshoek van 70 graden te bereiken. Dit biedt een groot comfort, bespaart ruimte op het dakterras en zorgt zo voor voldoende frisse lucht in het gebouw. De vijf graden hellende opstand helpt om het water van het glas te laten lopen.

Grootte OKD (sparingsmaat plafond) in cm

Breedte	Lengte
200	200





red dot winner 2021

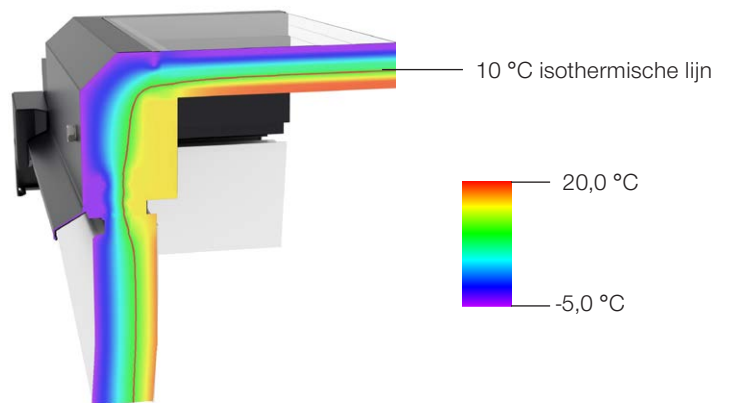
LAMILUX FLAT ROOF ACCESS HATCH COMFORT SOLO

De LAMILUX Flat Roof Access Hatch Comfort Solo is onderscheiden met de German Design Award 2017 in de categorie "Special Mention". Door de subtiële randconstructie biedt hij maximale daglichtinval. Door het 6° hellende glas en de vlakke waterafvoer ontstaat een optimaal zelfreinigend effect.

De Flat Roof Access Hatch Comfort Solo verschuift zijn bovendeel traploos op steunrails horizontaal door middel van verborgen elektromotoren. Door de verborgen - en tegen weersinvloeden beschermde - constructie van de motoren wordt een clean binnenaanzicht van het maximale openingsoppervlak van 109 x 318 cm bereikt.

Grootte OKD (sparingsmaat plafond) in cm

Breedte	Lengte
120	350







LAMILUX FLAT ROOF ACCESS HATCHES COMFORT REFERENTIES

LAMILUX FLAT ROOF ACCESS HATCH COMFORT SWING

Townhouse – Hohen Neuendorf

Door de grote daglichtinval, de bestuurbare ventilatie en de comfortabele toegang tot het dakterras is een luxieuze woonruimte voor onze klant gerealiseerd.

Het product opent traploos de volledige klapvleugel met scharnieren langs de lange zijde. De maximale openingshoek is ca. 84°.



FLAT ROOF ACCESS HATCH COMFORT SWING

Appartementencomplex - Denemarken

Door de Flat Roof Access Hatch Comfort Swing kon ruimtebesparend een toegang tot het dakterras en daarmee een exclusieve sfeer worden gerealiseerd.

De Comfort Swing kan traploos de volledige klapvleugel openen als een deur. Hij heeft een compacte, zeer energie-efficiënte totale constructie, gemonteerd op een glasvezelversterkte kunststof opstand met volkern isolatie



FLAT ROOF ACCESS HATCH COMFORT SOLO

Appartementencomplex Parijs - Frankrijk

Door de Flat Roof Access Hatch Comfort Solo kon een fraaie sfeer worden gerealiseerd met uitzicht over de daken van Parijs. Dit wordt gecombineerd met een aangename lichtinval voor de bovenwoningen.

Het koudebrug-vrije totaalsysteem, de geoptimaliseerde isothermische curve en een grote keuze aan beglazing voldoen bovendien aan de huidige eisen aan duurzaamheid, energie-efficiëntie en klimaatbescherming.



FLAT ROOF ACCESS HATCH COMFORT SOLO

Appartementencomplex - Berlijn

Als gevolg van de lokale voorschriften was een toegang via een trappenhuis niet mogelijk. Door de Flat Roof Access Hatch Comfort Solo kon die echter toch worden gerealiseerd.

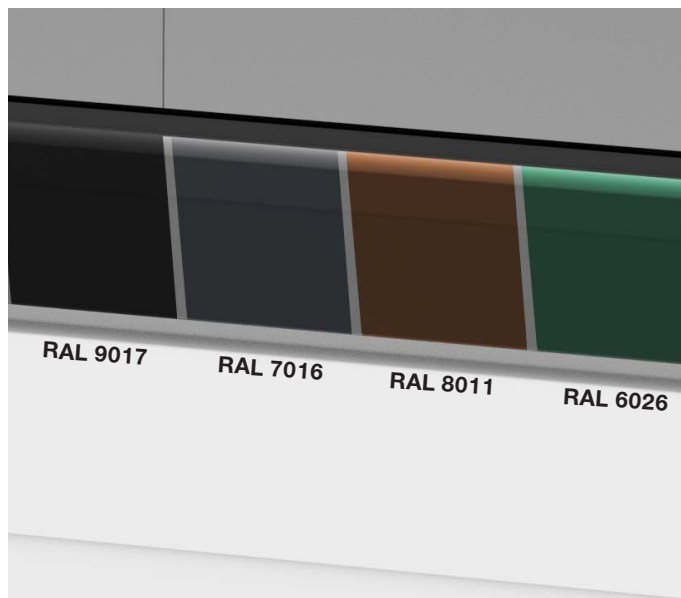
Dankzij een traploze opening van de vleugel ontstaat een daktoegang die ook kan worden gebruikt als ventilatiemogelijkheid. De aansturing gebeurt via een externe 24V-tandheugelaandrijving op telescooprails van roestvrij staal met borstelafdichting.

ACCESSOIRES

RAL NAAR KEUZE

Kies niet alleen de beglazing, maar ook de kleur van de Flat Roof Access Hatches.

De kleur van zowel de buitenkant als de binnenkant van de aluminium profielen kunnen naar wens (RAL naar keuze) worden uitgevoerd. Of u nu kiest voor zwart-wit, blauw-rood of andere combinaties, wij voeren de Flat Roof Access Hatch uit naar uw wens.

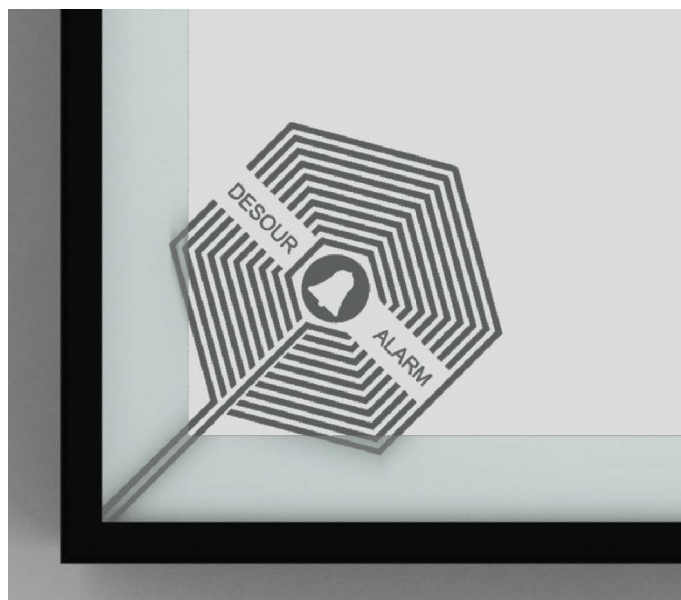


ALARMSPIN*

Veiliger bestaat niet. De eisen aan veiligheid in de bescherming van objecten en personen stijgen voortdurend. Behalve inbraakwerend glas kan alarmglas, waarin een zogenaamde “alarmspin” is geïntegreerd, zorgen voor meer veiligheid.

De alarmspin is in de hoek van het ESG-glas aan de buitenzijde verwerkt. Daardoor is hij beveiligd tegen weersinvloeden. Als bij een inbraakpoging het glas van de Flat Roof Access Hatch breekt, wordt een elektrisch geleidende lus onderbroken waarop een alarminstallatie is aangesloten. Dit activeert een inbraakalarmsysteem.

* Beschikbaar voor Flat Roof Access Hatch Comfort Swing en Square

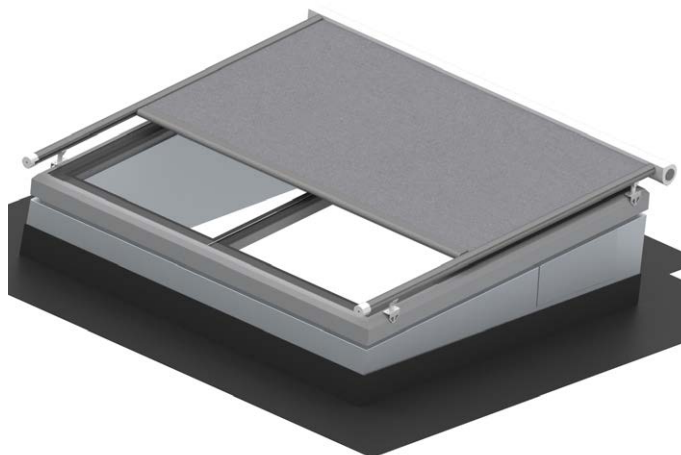


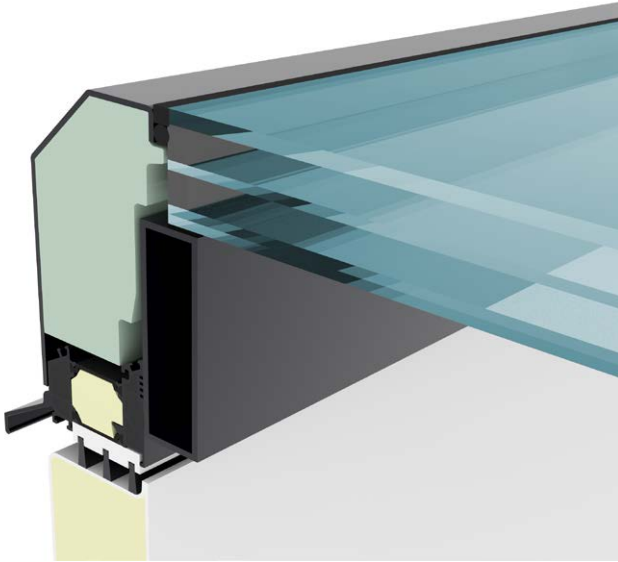
ZONWERING**

Daglichtinval en zonnewarmte bieden een aanzienlijk potentieel om energie in gebouwen te sturen en zo kosten voor verwarming en kunstlicht te besparen. Natuurlijk mag dit niet ongecontroleerd gebeuren, maar moet het regel- en stuurbaar zijn door bedienbare schaduwsystemen.

Daarvoor is het externe schaduwstelsel voor onze LAMILUX Flat Roof Access Hatches Comfort geschikt. Met geluidsgeoptimaliseerde inschuifrails kan het externe zonnescherm eenvoudig uitschuiven met behulp van een schakelknop of afstandsbediening en zodoende de daglichtinval optimaal sturen. De kabels zijn daarbij verborgen geïntegreerd in het bovenelement. Het zonnescherm is goedgekeurd tot windweerstandsklasse 4 conform DIN 13561 (38-48 km/h).

** Verkrijgbaar voor Flat Roof Access Hatch Comfort Solo, Swing en Square





BEGLAZING

Wij bieden u bij de beglazing van de Flat Roof Access Hatches de meest uiteenlopende functionele beglazingen aan.

Naast de gestandaardiseerde warmte-isolatie beglazingen zijn diverse zonweringsbeglazingen en een Bio Clean beglazing verkrijgbaar. U kunt kiezen uit een heldere en opale uitvoering. Individuele beglazingvarianten op aanvraag mogelijk.



NOODSTROOMVOORZIENING VOOR TWEEDE VLUCHTWEG***

De Flat Roof Access Hatches van LAMILUX bieden meerdere functionaliteiten. Ze zijn niet alleen geschikt voor een regelmatige en natuurlijke ventilatie, de dakuitgangen kunnen eventueel met een noodstroomvoorziening via een 24V-accu worden gebufferd voor een tweede vluchtweg.

Een tweede vluchtweg is bijvoorbeeld nodig als de reddingsdiensten als gevolg van vuur en rook niet binnen kunnen komen via een veilig bereikbaar trappenhuis. Onze Flat Roof Access Hatches Comfort zijn eventueel uitvoerbaar als tweede vluchtweg met noodstroombuffer en kunnen in overleg met de lokale voorschriften hiervoor worden gebruikt.

***De vergunning als tweede vluchtweg (geen rook- en warmteafvoerinstallatie!) dient per situatie door de autoriteiten (gemeente en provincie) te worden bevestigd resp. gecontroleerd



BIM - PRODUCTCONFIGURATOR

Configureer met de Building Information Modeling (BIM) individuele productvarianten, met behulp van een interactief 3D-voorbeeld in realtime.

Met één klik kunt u de producten configureren, delen, aanvragen van BIM-objecten, 2D- en 3D-CAD modellen, afbeeldingen, maattekeningen en gegevensbladen in het gewenste bestandsformaat downloaden. Wij helpen u ook graag bij uw individuele daklicht- of lichtstraatproject. Onze ervaren BIM-experts ontwikkelen voor u een op maat gemaakt BIM-model, geheel naar uw wensen en exporteren het BIM-project voor uw softwareomgeving. Stuur ons uw project via het contactformulier en wij beginnen samen met u de planning.



Scan this to learn more about
LAMILUX skylights!



ROOFLIGHT F100 W



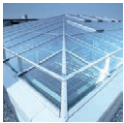
GLASS SKYLIGHT F100



GLASS SKYLIGHT FE



GLASS ARCHITECTURE



RENOVATION



MIROTEC STEEL CONSTRUCTIONS



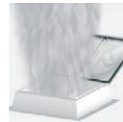
CONTINUOUS ROOFLIGHT B/S



FLAT ROOF HATCHES



MODULAR GLASS SKYLIGHT MS 78



SMOKE AND HEAT EXHAUST
VENTILATION SYSTEMS



BUILDING SMOKE EXTRACTION



RODA LIGHT AND AIR TECHNOLOGY

The technical data listed in this brochure correspond to the current status at the time of printing and are subject to change. Our technical specifications are based on calculations and supplier specifications, or have been determined by independent testing authorities within the scope of applicable standards.

Thermal transmission coefficients for our plastic glazing were calculated using the finite element method with reference values in accordance with DIN EN 673 for insulated glass. Taking into account practical experience and the specific characteristics of plastic, the temperature difference between the outer surfaces of the material was defined as 15 K. Functional values refer to test specimens and the dimensions used in testing only. We cannot provide any further guarantees of technical values. This particularly applies to changed installation conditions or if dimensions are re-measured on site.



LAMILUX Heinrich Strunz GmbH

Zehstraße 2 . PO Box 1540 . 95111 Rehau . Tel.: +49 (0) 92 83 / 5 95-0 . Fax +49 (0) 92 83 / 5 95-29 0

E-Mail: information@lamilux.de . www.lamilux.com

